

THOMSON

DE BENUTZERHANDBUCH
FR GUIDE D'INSTALLATION ET D'UTILISATION
EN INSTRUCTION FOR USE

Kühlschrank
Table top réfrigérateur
Table top fridge



FR	9	1 Sicherheit und Umwelt	
		• Sicherheitsanweisungen	2
		• Umweltschutz und Wirtschaftlichkeit	2
EN	17	2 Beschreibung des Kühlschranks	
		• Beschreibung des Kühlschranks	3
		3 Installationsanweisungen	
		• Installation des Kühlschranks	4
		• Stromanschluss	4
		4 Gebrauch des Kühlschranks	
		• Temperatureinstellung des Kühlschranks	5
		• Temperaturanzeige und Symbol "Kälteste Stelle".....	5
		• Vorbereitung vor dem Einräumen	5
		• Einräumen in den Kühlschrank	5
		• Abtauautomatik des Kühlschranks	5
		5 Gebrauch des Gefrierfachs	
		• Vorbereiten des Gefrierguts	6
		• Einräumen in das Gefrierfach.....	6
		• Abtauen der Lebensmittel	6
		• Tür geöffnet Anzeige	6
		• Auftauen des Gefrierfachs	6
		6 Reinigung und Wartung	
		• Reinigung und Wartung	7
		• Glühlampenwechsel	7
		7 Unannehmlichkeiten und kleine Pannen	
		• Unannehmlichkeiten und kleine Pannen	8
		8 Kundendienst	
		• Kundendienst	8

Dieses Benutzerhandbuch gilt für mehrere Gerätemodelle. Kleine Abweichungen können zwischen Ihrem Gerät und den beschriebenen Funktionen und Ausrüstungen bestehen.

SICHERHEITSANWEISUNGEN

Das Gerät ist ausschließlich für den Hausgebrauch sowie für die Aufbewahrung von Lebensmitteln ausgelegt.

Befolgen Sie unbedingt die nachstehenden Anweisungen. Bei Nichtbeachtung übernehmen wir keine Haftung und keine Garantie für Sach- und Körperschäden.

Das Gerät ist gemäß diesem Benutzerhandbuch zu installieren und bei Bedarf zu befestigen, um seine Beschädigung und Gefahren, die sich aus seiner instabilen Aufstellung oder seiner schlechten Installation ergeben könnten, zu vermeiden.

Ist das Gerät waagrecht transportiert worden, stellen Sie es senkrecht und warten zwei Stunden, bevor Sie es anschließen. Es kann sein, dass etwas Öl aus dem Kühlkreislauf ausgelaufen ist; es braucht Zeit, um zum Motor zurück zu fließen. Warten Sie deshalb, bevor Sie das Gerät anschließen. Andernfalls besteht die Gefahr, dass das Gerät beschädigt wird.

Ist das Gerät mit Rollen ausgestattet, denken Sie daran, dass diese nur für kleine Verschiebungen dienen. Benutzen Sie die Rollen nicht, um das Gerät über lange Strecken zu verschieben.

Reinigen Sie den Tiefkühlschrank, bevor Sie ihn an das Stromnetz anschließen (siehe Abschnitt "Installation des Geräts"). Vor sämtlichen Instandhaltungsarbeiten ziehen Sie den Stecker aus der Steckdose. Ziehen Sie nicht am Netzkabel, sondern nehmen Sie direkt den Stecker in die Hand.

Stellen Sie niemals mit Flüssigkeiten voll gefüllte, sondern nur höchstens zu 2/3 gefüllte Flaschen und Behälter in das Gefrierfach: Beim Einfrieren dehnt sich die Flüssigkeit aus, und der Behälter könnte bersten.

Für ein schnelleres Abtauen verwenden Sie keine anderen Mittel als die in diesem Benutzerhandbuch empfohlenen.

Verwenden Sie keine elektrischen Geräte in den Fächern, die für die Aufbewahrung von Gefriergut bestimmt sind, vorbehaltlich anderer Angaben des Herstellers.

Lassen Sie Kinder nicht mit dem Gerät spielen und halten Sie Haustiere fern.

Altgeräte sind sofort gebrauchsunfähig zu machen. Ziehen Sie das Netzkabel aus der Steckdose und schneiden es dicht am Gerät ab. Machen Sie die Türverriegelung gebrauchsunfähig oder bauen Sie die Tür aus, um zu vermeiden, dass jemand im Gerät eingeschlossen wird (spielende Kinder).

Bei Störungen, die Sie nicht allein anhand unserer Ratschläge beheben können (siehe Abschnitt "Unannehmlichkeiten und kleine Pannen"), rufen Sie ausschließlich eine zugelassene Kundendienststelle oder einen qualifizierten Fachmann.



Gefahr:

Der Kühlkreislauf des Geräts enthält das Kühlmittel Isobutan (R600a), ein natürliches, umweltunschädliches, aber sehr leicht entzündliches Gas. Vergewissern Sie sich beim Transport und beim Installieren des Geräts, dass kein einziges Bauteil des Kühlkreislaufs beschädigt ist. Bei Beschädigungen stellen Sie das Gerät in sicherer Entfernung zu Flammen sowie Wärme- und Zündquellen ab und lüften Sie den Raum, in dem es sich befindet.

Dieses Gerät darf weder von Personen (einschließlich Kindern) in Gebrauch genommen werden, deren körperliche, sensorische oder geistige Fähigkeiten beeinträchtigt sind, noch von Personen, die keine Erfahrung oder keine entsprechenden Kenntnisse besitzen, es sei denn, sie werden von einer für ihre Sicherheit verantwortlichen Person beaufsichtigt, die sie vorher im Gebrauch des Geräts unterwiesen hat.

UMWELTSCHUTZ

Die Verpackungsmaterialien dieses Geräts sind recyclebar. Entsorgen Sie sie in den von den Gemeinden eigens zur Verfügung gestellten Containern und trage Sie auf diese Weise zu ihrem Recycling und zum Umweltschutz bei.



Ihr Gerät enthält zahlreiche recyclingfähige Materialien. Es wurde deshalb mit diesem Zeichen versehen, um Sie darauf hinzuweisen, dass diese Geräte in den Ländern der Europäischen Union nach ihrem Gebrauch nicht mit dem übrigen Hausmüll entsorgt werden dürfen. Das von Ihrem Hersteller in die Wege geleitete Recycling kann somit in Übereinstimmung mit der europäischen Richtlinie 2002/96/CE über Elektro- und Elektronik-Altgeräte unter optimalen Bedingungen erfolgen. Ihre Gemeindebehörden oder Ihr Händler informieren Sie gerne über die zu Ihrem Wohnort am nächsten liegenden Sammelstellen.

Wir danken Ihnen für Ihren Beitrag zum Umweltschutz.

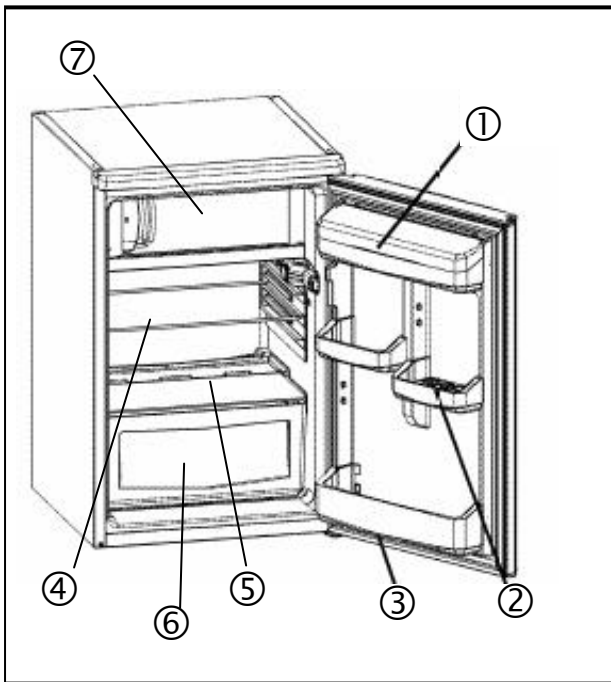
WIRTSCHAFTLICHKEIT

Um den Stromverbrauch des Geräts möglichst gering zu halten:

- Stellen Sie ihn an einem geeigneten Platz auf (siehe Abschnitt "Installation des Geräts").
- Öffnen Sie Tür so kurz wie möglich. Stellen Sie keine warmen Speisen in das Gerät, insbesondere, wenn es sich um Suppen oder Zubereitungen handelt, die viel Dampf freisetzen.
- Stellen Sie den einwandfreien Betrieb des Geräts sicher, indem Sie die Reifschicht im Gerät nicht zu dick werden lassen (tauen Sie ab, wenn die Reifschicht 3 bis 5 mm dick ist) und den Kondensator in regelmäßigen Abständen reinigen (siehe Abschnitt "Reinigung und Wartung").
- Kontrollieren Sie die Türdichtung in regelmäßigen Abständen und stellen Sie sicher, dass die Tür gut schließt. Anderenfalls wenden Sie sich an den Kundendienst.

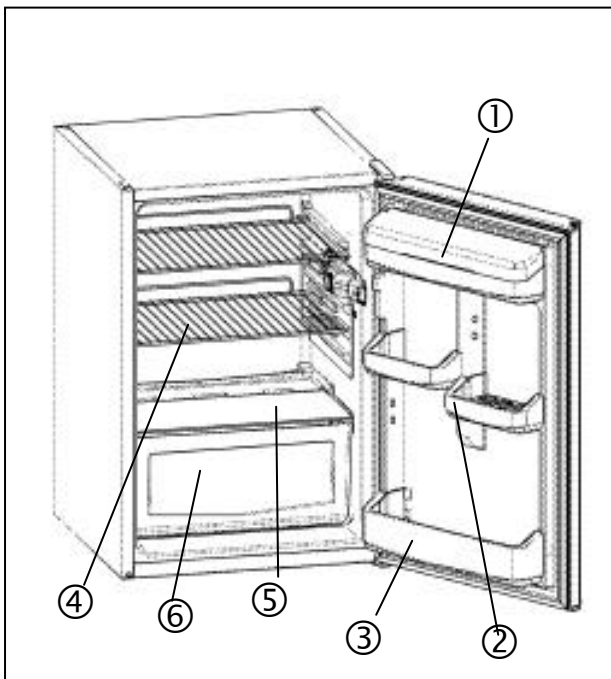
Gemäß den neuesten gesetzlichen Umweltschutzvorschriften ist der Kühlschrank FCKW-frei, enthält aber ein Kältegas R600a. Die genaue Bezeichnung des verwendeten Kältegases ist auf dem Typenschild im Innenraum links unten klar angegeben.

R600a ist ein für die Ozonschicht unschädliches Gas, dessen Beitrag zum Treibhauseffekt unbedeutend ist.



(*) Tischkühlschrank mit 4-Sterne-Gefrierfach

- 1) Butterfach
- 2) Türinnenfach
- 3) Flaschenfach
- 4) Einlegeboden
- 5) Einlegeboden des Gemüsefachs
- 6) Gemüsefach
- 7) Gefrierfach



(*) Tischkühlschrank

- 1) Butterfach
- 2) Türinnenfach
- 3) Flaschenfach
- 4) Einlegeboden
- 5) Einlegeboden des Gemüsefachs
- 6) Gemüsefach

(*) modellabhängig

Dieses Benutzerhandbuch gilt für mehrere Gerätemodelle. Kleine Abweichungen können zwischen Ihrem Gerät und den beschriebenen Funktionen und Ausrüstungen bestehen.

**Wichtig :**

Nur wenn das Gerät gemäß den Anweisungen dieses Benutzerhandbuchs richtig installiert wird, können die Lebensmittel unter besten Bedingungen und bei optimiertem Stromverbrauch aufbewahrt werden.

INSTALLATION

- Stellen Sie das Gerät in einem trockenen und belüfteten Raum auf.
- Meiden Sie Balkone, Veranden, Terrassen: Die Hitze im Sommer und die Kälte im Winter könnten den Betrieb des Gerätes beeinträchtigen oder den Tiefkühlschrank sogar beschädigen.
- Stellen Sie das Gerät nicht in der Nähe einer Wärmequelle - beispielsweise einer Heizung - auf.
- Das Gerät entspricht einer bestimmten Kühlklasse, d. h. es ist für den Betrieb bei einer bestimmten Umgebungstemperatur ausgelegt. Die Kühlklasse des Gerätes finden Sie auf dem Typenschild, das im Innenraum links unten angebracht ist. Werden die angegebenen Temperaturbereiche überschritten, kann der Wirkungsgrad des Geräts beeinträchtigt werden.

Klasse	Umgebungstemperatur
N	+16 °C bis +32 °C
ST	+18 °C bis +38 °C
T	+18 °C bis +43 °C

- Für eine einwandfreie Luftzirkulation um das Gerät lassen Sie von beiden Seiten des Geräts einen Abstand von mindestens 3 bis 5 cm zu anderen Möbelstücken bzw. 10 cm, wenn das Gerät an einer Wand aufgestellt ist. Lassen Sie mindestens 10 cm Abstand zu einem darüber liegenden Element.
- Stellen Sie mit den im Zubehörbeutel mitgelieferten Distanzstücken einen geeigneten Abstand zur Wand sicher. Bringen Sie die Distanzstücke auf der Rückseite des Geräts an.
- Sorgen Sie dafür, dass keine schweren Gegenstände und keine großen Mengen an Gegenständen auf dem Gerät platziert werden.

**Tipp:**

Nach beendeter Aufstellung stellen Sie die regelbaren Füße so ein, dass das Gerät leicht nach hinten geneigt ist. Damit stellen Sie sicher, dass die Tür gut schließt.

Bevor Sie Lebensmittel einräumen, reinigen Sie das Gerät innen und außen mit in Wasser gelöstem Natriumbikarbonat (1 Esslöffel Natriumbikarbonat für 4 Liter Wasser). Verwenden Sie keinen Alkohol, keine Scheuermittel und keine Reinigungsmittel, die die Oberflächen beschädigen würden. Siehe Abschnitt "Reinigung und Wartung".

STROMANSCHLUSS**Wichtig :**

Zu Ihrer Sicherheit müssen Sie die nachstehenden Angaben unbedingt befolgen.

Die elektrische Anlage muss die gültigen Normen und gesetzlichen Vorschriften, insbesondere **in Bezug auf die Erdung**, erfüllen.

- Leitungsquerschnitt 3 mal 2,5 mm², einphasig 230V
- angeschlossen an einphasigen Zähler 230V, 50Hz
- Fehlerstromschutzschalter
- Schmelzsicherung (10A, 16A oder gleichwertig)

Wir übernehmen keine Haftung für Störungen und Schäden, die auf eine schlechte elektrische Installation zurückgehen.

**Tipps für die elektrische Installation des Geräts:**

- Verwenden Sie keine Verlängerungen, Adapter oder Mehrfachsteckdosen.
- Entfernen Sie niemals die Erdung.
- Die Steckdose muss leicht zugänglich, aber außer Reichweite von Kindern sein.

Im Zweifelsfall wenden Sie sich an Ihren Installateur.

Das Gerät erfüllt die europäischen Richtlinien 73/23/EWG (Niederspannungsrichtlinie), 89/336/EWG (Elektromagnetische Verträglichkeit) und 96/57/EWG (Energieeffizienz) einschließlich ihrer Änderungen.

**Wichtig :**

Ist das Gerät waagrecht transportiert worden, stellen sie es senkrecht und warten zwei Stunden, bevor Sie es anschließen. Es kann sein, dass etwas Öl aus dem Kühlkreis ausgelaufen ist; es braucht Zeit, um zum Motor zurück zu fließen. Warten Sie deshalb, bevor Sie das Gerät anschließen. Andernfalls besteht die Gefahr, dass das Gerät beschädigt wird.

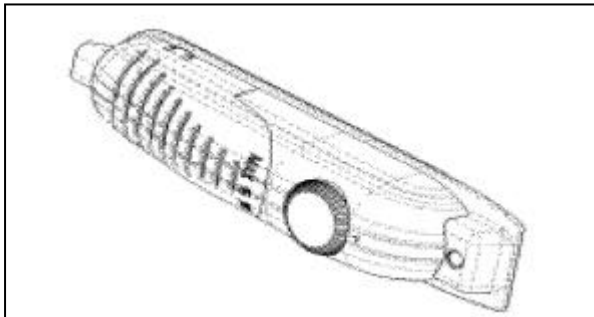
Reinigen Sie das Gerät, bevor Sie es an das Stromnetz anschließen (siehe Abschnitt "Installation des Geräts").

Vor sämtlichen Instandhaltungsarbeiten ziehen Sie den Stecker aus der Steckdose. Ziehen Sie nicht am Netzkabel, sondern nehmen Sie direkt den Stecker in die Hand.

Aus Sicherheitsgründen - um Risiken vorzubeugen - muss das Netzkabel bei Beschädigungen vom Kundendienst oder einer Person, die eine gleichwertige Befugnis hat, ausgewechselt werden.

TEMPERATUREINSTELLUNG DES KÜHLSCHRANKS

Regeln Sie die Temperatur, indem Sie den Drehknopf des Temperaturreglers auf eine der Ziffern einstellen. Stufe 1 entspricht der am wenigsten kalten Temperatur; je höher die Stufe, desto kälter die gewählte Temperatur. Steht der Temperaturregler auf 0, ist der Kühlschrank ausgeschaltet, aber nicht vom Netz getrennt.



Für kurzzeitige Lagerung von Lebensmittel im Gefrierfach, können Sie den Schalter zwischen die minimale bis mittlerer Position stellen. (1-3)

Bei langfristiger Lagerung stellen Sie den Schalter auf mittlere Position. (3-4)

SYMBOL "KÄLTESTE STELLE"

(modellabhängig)



Im Kühlschrank finden Sie dieses Symbol. Es zeigt die kälteste Stelle im Gerät an.

Dort sollte die Temperatur bei + 4°C oder unterhalb davon liegen. An dieser Stelle können Sie anhand der Temperaturanzeige kontrollieren, ob der Kühlschrank richtig eingestellt ist:

TEMPERATURANZEIGE (modellabhängig)

● Einstellen notwendig

OK Richtig eingestellt

! Wichtig:

Bleibt die Tür länger geöffnet, steigt die Temperatur im Kühlschrank. Sie müssen das Symbol innerhalb von 30 Sekunden nach Öffnung der Tür ablesen, damit die Information richtig ist .

Temperatureinstellung

- Bei Inbetriebnahme des Geräts stellen Sie den Temperaturregler auf einen mittleren Wert ein.
- Kontrollieren Sie die Temperaturanzeige 4 Stunden nach Einschalten des Kühlschranks oder nachdem Sie die Temperatur einstellung geändert haben.
- Bleibt die Anzeige schwarz, senken Sie die Temperatur allmählich indem Sie den Temperaturregler auf einen höheren Wert stellen. Kontrollieren Sie 4 Stunden danach erneut die Temperaturanzeige. Wiederholen Sie diesen Schritt so oft wie nötig.
- Ist die Anzeige grün und das Symbol "OK" sichtbar, ist die Temperatur richtig eingestellt.

! Tipp:

Die Innentemperatur des Kühlschranks hängt wesentlich von der Umgebungstemperatur, der Öffnungshäufigkeit der Tür, sowie von der Menge und der Temperatur der Lebensmittel ab, die Sie in den Kühlschrank legen. Sie müssen deshalb regelmäßig die Temperaturanzeige des Kühlschranks kontrollieren und bei Bedarf die Temperatureinstellung ändern.

VORBEREITUNG VOR DEM EINRÄUMEN

Packen Sie frische Lebensmittel gut ein. So bewahren Sie ihre Aromen, ihre Farbe, ihren Feuchtigkeitsgehalt und ihre Frische. Damit schützen Sie die Lebensmittel ebenfalls vor einer geschmacklichen Beeinträchtigung der Lebensmittel unter einander. Nur Gemüse, Obst und Salate können unverpackt im Gemüsefach aufbewahrt werden. Lassen Sie warme Gerichte und Getränke immer erst auf Raumtemperatur abkühlen. Entfernen Sie Kartonumverpackungen von Joghurtbechern. Kontrollieren Sie das Haltbarkeitsdatum auf den von Ihnen gekauften Produkten. Es darf nicht abgelaufen sein.

EINRÄUMEN IN DEN KÜHLSCHRANK

Die Temperatur im Innenraum ist nicht gleichmäßig. Bestimmte Bereiche sind kälter als andere. Lebensmittel müssen im für ihre jeweilige Zusammensetzung geeignetsten Bereich aufbewahrt werden, um ihre einwandfreie Aufbewahrung sicher zu stellen.

Lassen Sie Abstand zwischen den Lebensmitteln, damit die Luft dazwischen ungestört zirkulieren kann und die Lebensmittel sich nicht gegenseitig qualitativ nachteilig beeinflussen.

Stellen Sie sicher, dass die Verpackungen oder Lebensmittel die kalte Rückwand des Kühlschranks nicht berühren: Die Rückwand ist sehr kalt und feucht, und Wassertropfen sowie Reif bilden sich dort während des normalen Betriebs des Kühlschranks.

Die kälteste Stelle dient zur Aufbewahrung zarter, empfindlicher und leicht verderblicher Lebensmittel: Fleisch, Geflügel, Fisch, Aufschnitt, vorgekochte Gerichte und Fertiggerichte, gemischte Salate, Zubereitungen und Gebäck, die Ei, Sahne oder Rahm enthalten, frische Teigwaren, Gebäckteig, Pizza/Quiche, Käse und andere Produkte aus Rohmilch, gebrauchsfertiges Gemüse in Kunststoffverpackung, sowie grundsätzlich sämtliche Frischprodukte, deren Haltbarkeitsdatum (MHD) eine Aufbewahrungstemperatur von +4 °C oder weniger voraussetzt.

ABTAUAUTOMATIK DES KÜHLSCHRANKS

Der Kühlschrank besitzt ein vollautomatisches Abtausystem. Das Abtauwasser fließt zu einem Auffangbehälter oberhalb des Motors ab. Die vom Motor freigesetzte Abwärme verdampft den Inhalt des Auffangbehälters.

Die Bildung von Wassertropfen und Reif auf der inneren Rückwand des Kühlschranks ist eine normale Erscheinung. Die Hinterwand ist sehr kalt und feucht, und Wassertropfen sowie Reif bilden sich dort während des normalen Betriebs des Kühlschranks. Der Reif wird regelmäßig während der automatischen Abtauung entfernt.

! Wichtig:

Beim Betrieb des Geräts bilden sich Wassertropfen oder Reif an seiner Rückwand, unabhängig davon, ob der Motor läuft oder nicht. Dies ist normal. Ein Abtauen des Geräts ist nur dann erforderlich, wenn sich eine zu dicke Eisschicht gebildet hat.

Nur für Modelle mit 4-Sterne-Gefrierfach**VORBEREITEN DES GEFRIERGUTS**

Packen Sie das Gefriergut luftdicht ein, damit sein Geschmack erhalten bleibt und es nicht austrocknet. Verwenden Sie hierfür Kunststoffbeutel, Polyethylenfolie, Aluminiumfolie oder spezielle Gefrierbehälter. Wenn Sie Kunststoffbeutel benutzen, pressen Sie die Luft heraus, bevor Sie sie luftdicht verschließen.

! Wichtig

Stellen Sie niemals mit Flüssigkeiten voll gefüllte, sondern nur höchstens zu 2/3 gefüllte Flaschen und Behälter in das Gefrierfach. Beim Einfrieren dehnt sich die Flüssigkeit aus, und der Behälter könnte bersten.

Auf jeder Verpackung notieren Sie:

- das Einfrierdatum
- die Aufbewahrungsdauer
- die Lebensmittelart
- ie Anzahl der Portionen

Wenn Sie Tiefkühlkost kaufen, nehmen Sie sie erst am Ende des Einkaufs aus dem Tiefkühlregal.

Überprüfen Sie:

- dass die Verpackung nicht beschädigt ist.
- dass die Verpackung nicht mit einer Eisschicht bedeckt ist (was bedeuten würde, dass die Ware teilweise abgetaut war).

Transportieren Sie die Tiefkühlkost in eine Isoliertasche oder verpacken Sie sie mit Zeitungspapier, und transportieren Sie sie auf direktem Wege nach Hause. Räumen Sie die Ware unverzüglich in den Tiefkühlschrank ein.

Beachten Sie die auf der Verpackung angegebene Aufbewahrungsdauer. Der Kühlschrank besitzt ein Gefrierfach **** für eine optimale Aufbewahrung von Tiefkühlkost.

EINRÄUMEN IN DAS GEFRIERFACH

Räumen Sie frische Lebensmittel nicht neben bereits gefrorene Produkte ein, um einen Temperaturanstieg der letzteren zu vermeiden.

! Information:

Die maximale Menge an Lebensmitteln, die Sie innerhalb von 24 Stunden einfrieren können, finden Sie auf dem Typenschild, das im Innenraum links unten angebracht ist, unter der Angabe "GEFRIERKAPAZITÄT/FREEZING CAPACITY (kg/24h)".

AUFTAUEN DER LEBENSMITTEL

Fünf verschiedene Möglichkeiten stehen zur Wahl:

- Legen Sie die Lebensmittel für mehrere Stunden in den Kühlschrank.
- Lassen Sie sie langsam bei Raumtemperatur auftauen.
- Tauen Sie sie im Backofen bei sehr schwacher Hitze auf (40 °C bis 50 °C).
- Tauen Sie sie im Mikrowellenherd auf.
- Garen oder braten Sie sie direkt.

Das Abtauen im Kühlschrank ist die langsamste, aber schonendste Methode.

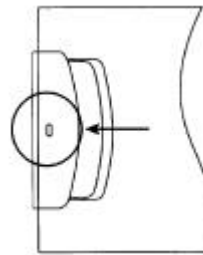
! Wichtig:

Auf- oder angetaute Lebensmittel dürfen nicht wieder eingefroren werden, es sei denn, Sie kochen sie vorher ab oder braten sie.

Wir raten davon ab, aus dem Tiefkühlschrank herausgenommene Produkte direkt zu verzehren (Speiseeis, Eiswürfel u. ä.): Ihre sehr niedrige Temperatur könnte Erfrierungen verursachen. Vermeiden Sie es, gefrorene oder tiefgekühlte Lebensmittel mit nassen Händen zu berühren: Sie könnten zusammenkleben. Wir empfehlen, Lebensmittel nur für den sofortigen Gebrauch aufzutauen.

"TÜR GEÖFFNET"-ANZEIGE

(Nur für das Modell mit 4-Sterne-Gefrierfach - modellabhängig)



Die Anzeige "Tür geöffnet" auf dem Handgriff der Tür gibt an, ob die Tür richtig geschlossen ist oder nicht.

Ist die Anzeige rot, ist die Tür noch geöffnet.

Ist die Anzeige weiß, ist die Tür korrekt geschlossen.

Die Tür des Gefrierfachs sollte stets geschlossen gehalten werden sollte. Dadurch wird verhindert, dass Gefriergut an- oder auftaut, dass sich Reif oder Eis im Inneren des Gefrierfachs bilden und dass der Energieverbrauch unnötig steigt.

ABTAUEN DES GEFRIERFACHS

Tauen Sie das Gefrierfach ab, wenn die Reifschicht innen 3 bis 5 mm erreicht hat. Wenn sie zu dick wird, beeinträchtigt die Eisschicht den Betrieb des Gefrierfachs, reduziert seinen Wirkungsgrad und erhöht den Energieverbrauch.

Entleeren Sie das Gefrierfach vollständig. Lagern Sie die Lebensmittel in Isoliertaschen oder packen Sie sie in Zeitungspapier ein und bewahren Sie sie an einer kühlen Stelle auf.

Schalten Sie das Gerät ab, indem Sie den Temperaturregler auf 0 stellen. Halten Sie die Tür des Gefrierfachs geöffnet.

Stellen Sie einen Topf mit warmem Wasser auf ein kleines Holzbrett oder einen Topfuntersetzer, um ihn zu isolieren, und stellen Sie die beiden zusammen in das Gefrierfach, um den Abtauvorgang zu beschleunigen.

! Wichtig:

Verwenden Sie in keinem Fall einen Heizkörper, Haartrockner oder ein anderes elektrisches Gerät, kein Messer und keine sonstigen Gegenstände aus Metall, um den Abtauvorgang zu verkürzen, Sie könnten das Gerät irreparabel beschädigen.

Reinigen Sie das Gefrierfach, bevor Sie die Temperatur gemäß Abschnitt "Temperatureinstellung" erneut einstellen und die Produkte einräumen.

REINIGUNG UND WARTUNG

⚠ Wichtig:

Vor sämtlichen Instandhaltungsarbeiten ziehen Sie den Stecker aus der Steckdose. Ziehen Sie nicht am Netzkabel, sondern nehmen direkt den Stecker in die Hand.

Für bessere Hygiene und einwandfreie Aufbewahrung der Lebensmittel empfehlen wir Ihnen, den Kühlschrank regelmäßig zu reinigen und zu desinfizieren.

Entleeren Sie den Kühlschrank vollständig. Lagern Sie die Lebensmittel in Isoliertaschen oder packen Sie sie in Zeitungspapier ein, und bewahren Sie sie an einer kühlen Stelle auf.

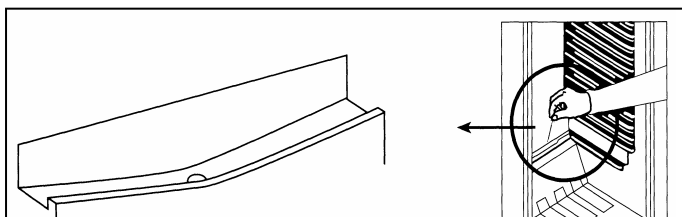
Reinigen Sie die Innen- und Außenflächen des Kühlschranks mit im Wasser gelösten Natriumkarbonat (1 Esslöffel auf 4 Liter Wasser). Verwenden Sie keinen Alkohol, keine Scheuermittel und keine Reinigungsmittel, die die Oberflächen beschädigen würden.

Spülen Sie mit klarem Wasser nach und verwenden Sie ein trockenes, weiches Tuch zum Nachwischen.

⚠ Wichtig:

Verwenden Sie keinen Hochdruckdampfreiniger. Der heiße Dampf könnte die Oberflächen und Stromkreise beschädigen, und es besteht die Gefahr eines elektrischen Schlags.

Kontrollieren Sie in regelmäßigen Abständen, dass die Ablauföffnung für das Abtauwasser nicht verstopft ist, und reinigen Sie sie - wie abgebildet - mit einem Stab.



Vergessen Sie nicht, ab und zu auch den Kondensator auf der Rückseite des Kühlschranks zu reinigen. Verwenden Sie dazu einen trockenen Pinsel oder einen Staubsauger.

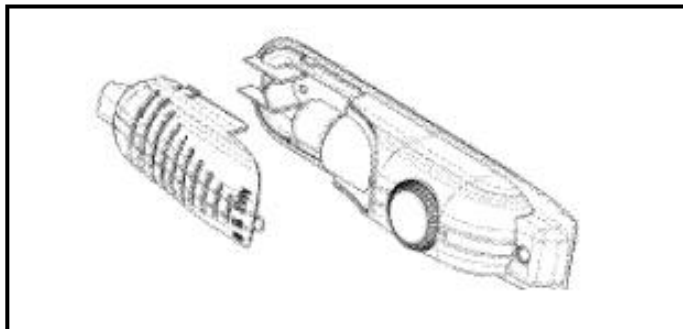
Schließen Sie das Gerät an und regeln Sie die Temperatur gemäß des Abschnitts "Temperatureinstellung des Kühlschranks". Warten Sie eine Dreiviertelstunde, bevor Sie die Lebensmittel in den Kühlschrank einräumen.

GLÜHLAMPENWECHSEL

⚠ Wichtig:

Ziehen Sie den Stecker aus der Steckdose.

1. Trennen Sie das Gerät vom Netz
2. Drücken Sie auf beide Seiten der durchsichtigen Abdeckung und nehmen Sie sie ab.
3. Wechseln Sie die Glühlampe gegen ein gleichwertiges Modell aus (maximal 15 W).
4. Setzen Sie die Abdeckung wieder ein
5. Warten Sie 5 Minuten, bevor Sie das Gerät wieder einschalten.



NORMALE BETRIEBSGERÄUSCHE

Damit die Temperatur konstant bleibt, schaltet sich der Motor regelmäßig ein. Die dabei erzeugten Geräusche sind ganz normale Betriebsgeräusche und lassen von selbst nach, wenn der Tiefkühlschrank die erforderliche Temperatur erreicht hat. Die nachstehenden Betriebsgeräusche sind normal:

GERÄUSCH	URSACHE
Summen	Motor. Das Summen kann kurzzeitig stärker werden, wenn der Motor sich einschaltet.
Sprudeln oder Surren	Zirkulation des Kühlmittels in den Leitungen des Tiefkühlschranks.
Klicken	Temperaturregler, der den Motor ein- oder ausschaltet.

UNANNEHMLICHKEITEN UND KLEINE PANNEN

Einige Störungen können beim Gebrauch des Kühlschranks auftreten. Bevor Sie den Kundendienst anrufen, kontrollieren Sie anhand der nachstehenden Tabelle, ob Sie das Problem nicht selbst lösen können:

PROBLEM	ABHILFE
Ungewöhnliche Geräusche	- Überprüfen Sie die Einstellung der Stellfüße und die Standfestigkeit des Kühlschranks. - Kontrollieren Sie, dass er die Wand nicht berührt.
	- Kontrollieren Sie, dass er die Wand nicht berührt.
	- Kontrollieren Sie, dass alle herausnehmbaren Teile (Behälter, Böden usw.) richtig eingesetzt sind.
	- Kontrollieren Sie, dass die eingeräumten Flaschen und Behälter sich nicht berühren.
Der Kühlschrank kühlt nicht genug	- Überprüfen Sie, dass der Thermostat gemäß Abschnitt "Temperatureinstellung" richtig eingestellt ist.
	- Wenn Sie eine große Menge Lebensmittel in den Kühlschrank eingeräumt haben, justieren Sie der Thermostat gemäß Abschnitt "Temperatureinstellung".
	- Achten Sie darauf, dass Sie die Tür nicht zu oft öffnen bzw. zu lange geöffnet lassen.
Der Kühlschrank kühlt überhaupt nicht	- Überprüfen Sie, ob das Thermostat nicht auf der Position "0" ist.
	- Überprüfen Sie, ob der Schutzschalter aktiviert ist und ob die Schmelzsicherung durchgebrannt oder losgeschraubt ist.
	- Kontrollieren Sie, dass der Kühlschrank richtig angeschlossen ist.
Tropfen stagnieren hinten im Kühlschrank	- Kontrollieren Sie, dass die Ablauföffnung für das Abtauwasser nicht verstopft ist. Eventuelle Verstopfungen beseitigen Sie mit einem Stab oder einem Metalldraht gemäß Abschnitt "Laufende Instandhaltung des Kühlschranks".
Die Innenbeleuchtung leuchtet nicht	- Überprüfen Sie, ob das Thermostat nicht auf der Position "0" ist.
	- Kontrollieren Sie, dass der Kühlschrank richtig angeschlossen ist.
	- Überprüfen Sie, ob die Glühbirne durchgebrannt ist und lesen den Abschnitt "Glühbirnenwechsel"

KUNDENDIENST

Eingriffe an Ihrem Gerät dürfen nur von einem von der Marke autorisierten Fachmann durchgeführt werden. Geben Sie bei der Meldung einer Störung die vollständige Typenbezeichnung Ihres Gerätes an (Modell, Typ, Seriennummer). Diese Angaben finden Sie auf dem Typenschild, das an oder in Ihrem Gerät angebracht ist.

